

M_t = Max. transmissible torque per locking assembly

M_A = Tightening torque per screw

P_{ax} = Transmissible axial force

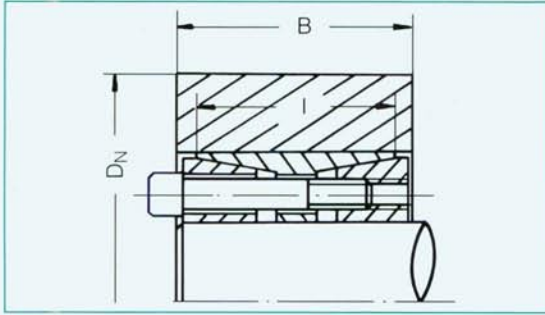
p_w p_N = Contact pressure between locking assembly and shaft (p_w) resp. hub (p_N)

$L_2 - L_3$ are for unlocked assemblies

mm d x D	Nm M_t	kN P_{ax}	mm L_1	mm L_2	mm L_3	Pieces	S	Nm M_A	N/mm ² p_w	N/mm ² p_N	Weight kg
70 x 110	7150	204	50	60	70	8	M 10 x 55	83	194	107	2.3
80 x 120	10250	250	50	60	70	10	M 10 x 55	83	212	123	2.5
90 x 130	12600	280	50	60	70	11	M 10 x 55	83	207	125	2.7
100 x 145	18600	372	60	70	82	10	M 12 x 60	145	205	126	4
110 x 155	20500	372	60	70	82	10	M 12 x 60	145	187	118	4.3
120 x 165	24500	408	60	70	82	11	M 12 x 60	145	188	122	4.6
130 x 180	33800	520	65	79	91	14	M 12 x 65	145	197	128	6.3
140 x 190	39000	557	65	79	91	15	M 12 x 65	145	196	130	6.6
150 x 200	41800	557	65	79	91	15	M 12 x 65	145	183	123	7.1
160 x 210	47500	593	65	79	91	16	M 12 x 65	145	183	125	7.5
170 x 225	65000	764	78	92	106	15	M 14 x 75	230	193	133	10.3
180 x 235	69000	765	78	92	106	15	M 14 x 75	230	182	127	10.9
190 x 250	77500	815	88	102	116	16	M 14 x 80	230	163	103	14
200 x 260	102000	1020	88	102	116	18	M 14 x 80	230	194	124	14.7
220 x 285	117000	1060	96	108	124	15	M 16 x 90	355	174	113	19.1
240 x 305	170000	1410	96	108	124	20	M 16 x 90	355	212	140	20.3
260 x 325	193000	1480	96	108	124	20	M 16 x 90	355	205	138	21.9
280 x 355	232000	1650	96	110	130	15	M 20 x 100	690	213	141	28.1
300 x 375	249000	1650	96	110	130	16	M 20 x 100	690	198	134	30.1
320 x 405	354000	2210	124	136	156	20	M 20 x 110	690	191	125	44
340 x 425	376000	2210	124	136	156	20	M 20 x 110	690	180	119	46.7
360 x 455	496000	2750	140	155	177	20	M 22 x 130	930	185	118	66
380 x 475	524000	2750	140	155	177	20	M 22 x 130	930	175	113	73
400 x 495	602000	3010	140	155	177	22	M 22 x 130	930	183	122	76
420 x 515	694000	3300	140	155	177	24	M 22 x 130	930	190	127	80
440 x 535	728000	3300	140	155	177	24	M 22 x 130	930	166	123	81
460 x 555	760000	3300	140	155	177	24	M 22 x 130	930	159	118	85
480 x 575	830000	3440	140	155	177	25	M 22 x 130	930	159	119	88
500 x 595	861000	3440	140	155	177	25	M 22 x 130	930	153	115	91
520 x 615	1003000	3850	140	155	177	28	M 22 x 130	930	164	124	95
540 x 635	1042000	3850	140	155	177	28	M 22 x 130	930	158	120	98
540 x 655	1157000	4130	140	155	177	30	M 22 x 130	930	163	125	101
580 x 675	1199000	4130	140	155	177	30	M 22 x 130	930	158	121	104
600 x 695	1240000	4130	140	155	177	30	M 22 x 130	930	153	118	108

HUB OUTSIDE DIAMETER D_N AS A FACTOR OF THE YIELD POINT

(minimum theoretical values)



The values in the table for D_N apply to the use of the Locking Assembly TAS 3015

Width of the hub $B \geq l$

Hub section unweakened

d x D mm	PN N/mm ²	σ 0.2 N/mm ²								
		150	180	200	220	250	270	300	350	400
		GG-22	GG-26 GS-38 V2A-S V2A-E	GG-30 V4A-S GTS-35	GS-45 St 35 St 37-3 V4A-E	GS-52 GS-C 25 GGG-40 St 45	C 35 St 50-2 X8CrTi 17 AlCuNiC	GS-60 St 60-2 C 10 GTS-45	GS-62 St 70-2 St 52	GS-70 C 60 25CrMo4
70 x 110	107	280	225	205	190	176	169	161	152	146
80 x 120	123	395	282	250	229	208	198	187	174	167
90 x 135	125	448	294	280	258	234	223	210	196	190
100 x 145	126	481	340	300	277	251	240	226	219	201
110 x 155	118	465	347	310	285	261	250	237	222	212
120 x 165	122	495	370	344	304	285	272	264	239	230
130 x 180	128	673	448	392	355	320	304	286	266	252
140 x 190	130	710	473	412	375	338	321	302	281	266
150 x 200	123	664	470	416	382	346	330	312	290	278
160 x 210	125	697	493	437	401	363	347	327	305	292
170 x 225	133	978	596	511	459	412	389	364	338	317
180 x 235	127	878	585	510	469	418	398	374	348	329
190 x 250	103	595	488	432	420	390	378	360	340	327
200 x 260	124	836	611	540	497	450	430	405	377	361
220 x 285	113	783	607	550	510	468	450	427	402	385
240 x 305	140	1775	863	726	646	573	543	506	467	433
260 x 325	138	1894	920	774	689	611	579	540	497	461
280 x 355	141	2070	1015	507	753	667	632	589	543	504
300 x 375	134	1631	993	851	765	686	649	607	562	529
320 x 405	125	1344	952	842	774	700	668	632	587	563
340 x 425	119	1275	952	850	782	718	684	650	608	582
360 x 455	118	1365	1020	910	837	768	733	696	651	623
380 x 475	113	1306	1010	917	850	780	750	712	670	641
400 x 495	122	1643	1163	990	911	856	817	772	718	688
420 x 515	127	1926	1282	1118	1014	917	870	819	762	721
440 x 535	123	1776	1257	1113	1022	925	883	835	776	743
460 x 555	118	1665	1243	1110	1020	938	894	849	794	760
480 x 575	119	1725	1288	1150	1060	972	926	880	822	788
500 x 595	115	1636	1267	1148	1065	976	940	892	839	803
520 x 615	124	2040	1445	1280	1175	1064	1015	959	892	855
540 x 635	120	1905	1422	1270	1168	1073	1022	972	908	870
560 x 655	125	2174	1540	1362	1250	1133	1081	1021	950	910
580 x 675	121	2025	1512	1350	1242	1140	1087	1033	965	938
600 x 695	118	2085	1556	1390	1278	1175	1120	1063	994	952